



AF1 125 EUROPA  
1990



# EUROPA 125

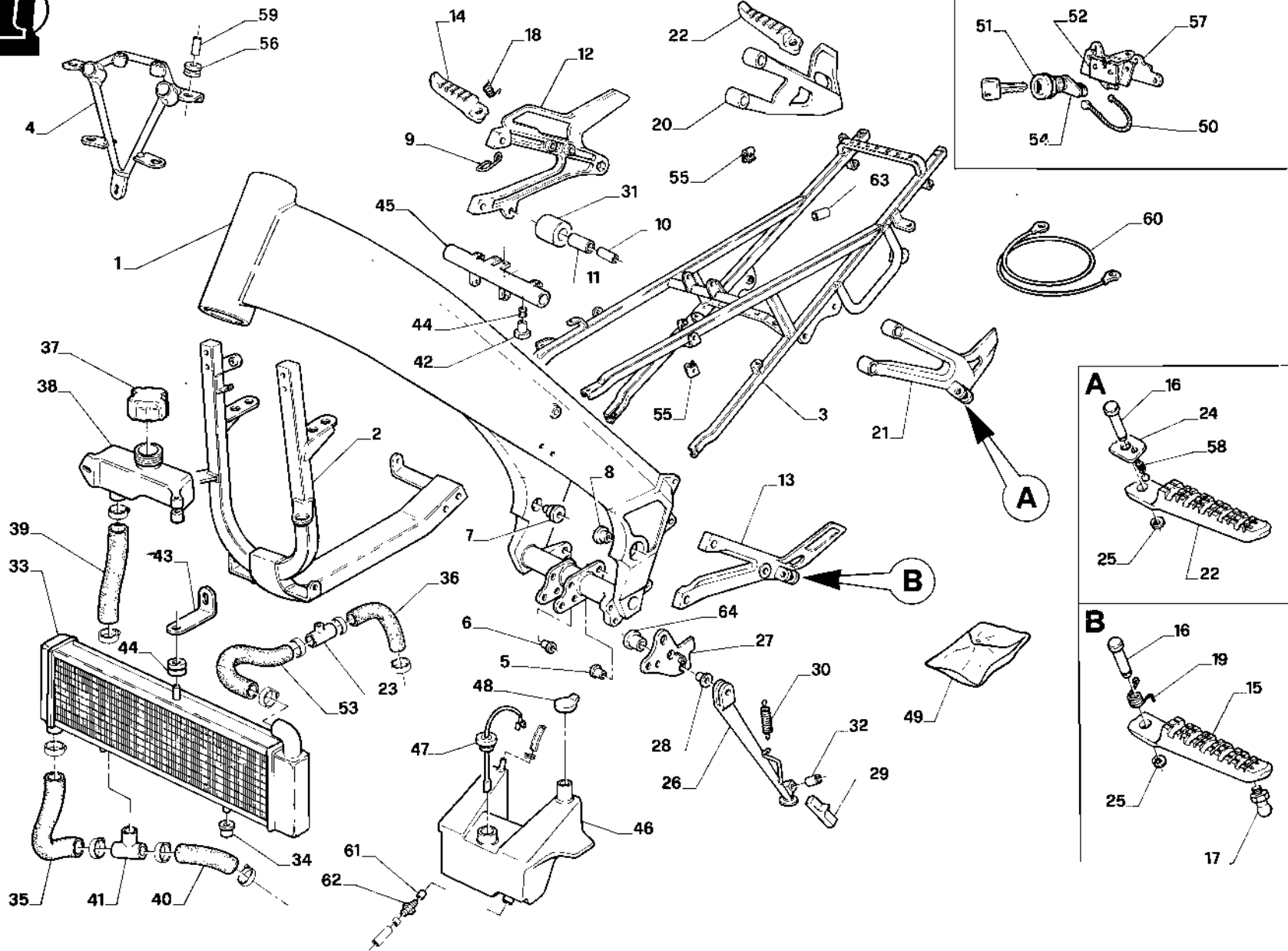
Modello	EUROPA 125
Tipo motore	Monocilindrico 2 T con contralbero equilibratore e raffreddamento a liquido
Distribuzione	Aspirazione lamellare e valvola "Rave" elettronica sulla luce di scarico
Alesaggio per corsa	54 x 54,5 mm
Cilindrata	124,7 cm <sup>3</sup>
Rapporto di compressione	13,6 : 1
Carburatore	Dellorto VHSB 34LD
Accensione	Elettronica ad anticipo variabile
Avviamento	Elettrico
Generatore	12 V - 185 W
Lubrificazione	Separata (con miscelatore automatico)
Frizione	A dischi multipli in bagno d'olio
Cambio	6 rapporti
Trasmissione primaria	Ad ingranaggi a denti dritti
Trasmissione finale	A catena
Telaio	A doppio trave inclinato, in alluminio
Sospensione anteriore	Forcella "Upside-down", a steli rovesciati Ø 38 mm, escursione ruota 120 mm
Sospensione posteriore	Forcellone monobraccio infulcrato secondo sistema "APS", escursione ruota 120 mm
Freni:	
- anteriore	Disco flottante Ø 320 mm con pinza a 4 pistoncini a diametro differenziato
- posteriore	Disco Ø 240 mm
Pneumatici:	
- anteriore	2.75 x 17"
- posteriore	100/80 x 17" - 130/70 x 17"
Peso	A secco kg 108



aprilia



# CR1



POS. N.	DESCRIZIONE	DESCRIPTION	T.G.	AF1 125-90 I.M. "A"	
				ROSSO/RED	BLU/BLUE
1	Telaio	Frame	6.6	81 35 158	
2	Culla	Engine cradle		81 35 155	
3	Reggisella	Frame rear stay	1.5	81 35 157	
4	Telaio portastrumenti	Dashboard plate		81 35 156	
5	Bussola sx attacco sospensione post.	Bush (L)		81 21 151	
6	Bussola dx attacco sospensione post.	Bush (R)		81 21 155	
7	Bussola di registrazione	Bush		81 21 156	
8	Bussola perno forcellone	Bush		81 21 150	
9	Anello guidacavo	Ring		82 01 417	
10	Bussola rotella tendicatena	Bush		81 21 672	
11	Bussola intermedia rot. tendicatena	Bush		81 20 568	
12	Supporto pedana dx pilota	Front foot rest holder (R)	0.4	81 32 990	
13	Supporto pedana sx pilota	Front foot rest holder (L)	0.4	81 32 992	
14	Pedana dx pilota	Foot rest (R)	0.2	81 32 628	
15	Pedana sx pilota	Foot rest (L)	0.2	81 32 629	
16	Perno pedana	Pin		81 21 135	
17	Perno di strisciamento pedana	Pin		81 21 134	
18	Molla pedana anteriore dx	Spring (R)		81 21 130	
19	Molla pedana anteriore sx	Spring (L)		81 21 131	
20	Supporto pedana dx pass.	Rear foot rest holder (R)		81 32 994	
21	Supporto pedana sx passeggero	Rear foot rest holder (L)		81 32 996	
22	Coppia pedane passeggero	Rear foot rest (pair)		81 32 812	
23	Raccordo sfiato circuito raffredd.	Joint		81 02 112	
24	Piastrina fine corsa pedana post.	Plate		81 32 720	
25	Anello arresto radiale	Lock ring		81 20 573	
26	Cavalletto laterale	Lateral stand	0.3	81 35 194	
27	Attacco cavalletto	Lateral stand holder		81 21 786	
28	Bussola cavalletto laterale	Bush		81 21 114	
29	Gommino ritorno rapido cavalletto	Rubber		81 20 502	
30	Molla ritorno cavalletto	Spring		81 01 001	
31	Rotellina tendicatena	Straight chain		81 20 569	
32	Bussola distanziale	Bush		82 21 017	
33	Radiatore acqua	Water cooler	0.6	81 02 141	
34	Gommino attacco cruscotto	Rubber		82 20 184	
35	Tube acqua da radiatore a raccordo a "T"	Water pipe		81 02 140	
36	Tube testa motore-raccordo sfiato	Water pipe		81 02 118	

POS. N.	DESCRIZIONE	DESCRIPTION	T.G.	AF1 125-90 I.M. "A"	
				ROSSO/RED	BLU/BLUE
37	Tappo radiatore	Cap		81 01 912	
38	Vaso d'espansione	Expansion tank	0.2	81 01 910	
39	Tubo acqua da raccordo a "T" a vaso esp.	Water pipe	0.3	81 02 110	
40	Tubo acqua da raccordo a "T" a pompa	Water pipe	0.4	81 02 111	
41	Raccordo a "T" d. 20	Joint		81 01 916	
42	Bussola fissaggio bobina	Bush		81 21 731	
43	Piastrina fissaggio superiore radiatore	Plate		81 34 220	
44	Gommino	Rubber		81 20 030	
45	Attacco testa-telaio	Holder		81 32 988	
46	Serbatoio olio	Oil tank	0.4	81 31 309	
47	Indicatore riserva olio	Oil level indicator gauge	0.3	82 01 192	
48	Tappo serbatoio olio	Cap		82 20 154	
49	Kit serrature	Kit for lock		81 02 087	
50	Cavetto apertura sella	Open seat cable		81 02 153	
51	Serratura sella	Seat lock	0.3	81 02 157	
52	Blocchetto aggancio sella + leverismi	Lock		81 02 034	
53	Tubo radiatore-raccordo sfiato	Water pipe		81 02 142	
54	Piastrina serratura sella	Holder		81 34 213	
55	Clips fissaggio batteria	Clip		81 01 689	
56	Gommino	Rubber		81 20 030	
57	Supporto serratura sella	Lock seat holder		81 34 212	
58	Molla pedana posteriore	Spring		81 21 133	
59	Bussola	Spacer		81 21 041	
60	Cavetto aggancio casco	Helmet lock cable		82 01 298	
61	Filtro olio miscelatore	Oil filter		81 20 617	
62	Raccordo filtro olio miscelatore	Joint		81 21 702	
63	Bussola distanziale	Spacer		82 21 081	
64	Bussola cavalletto	Spacer		81 20 508	

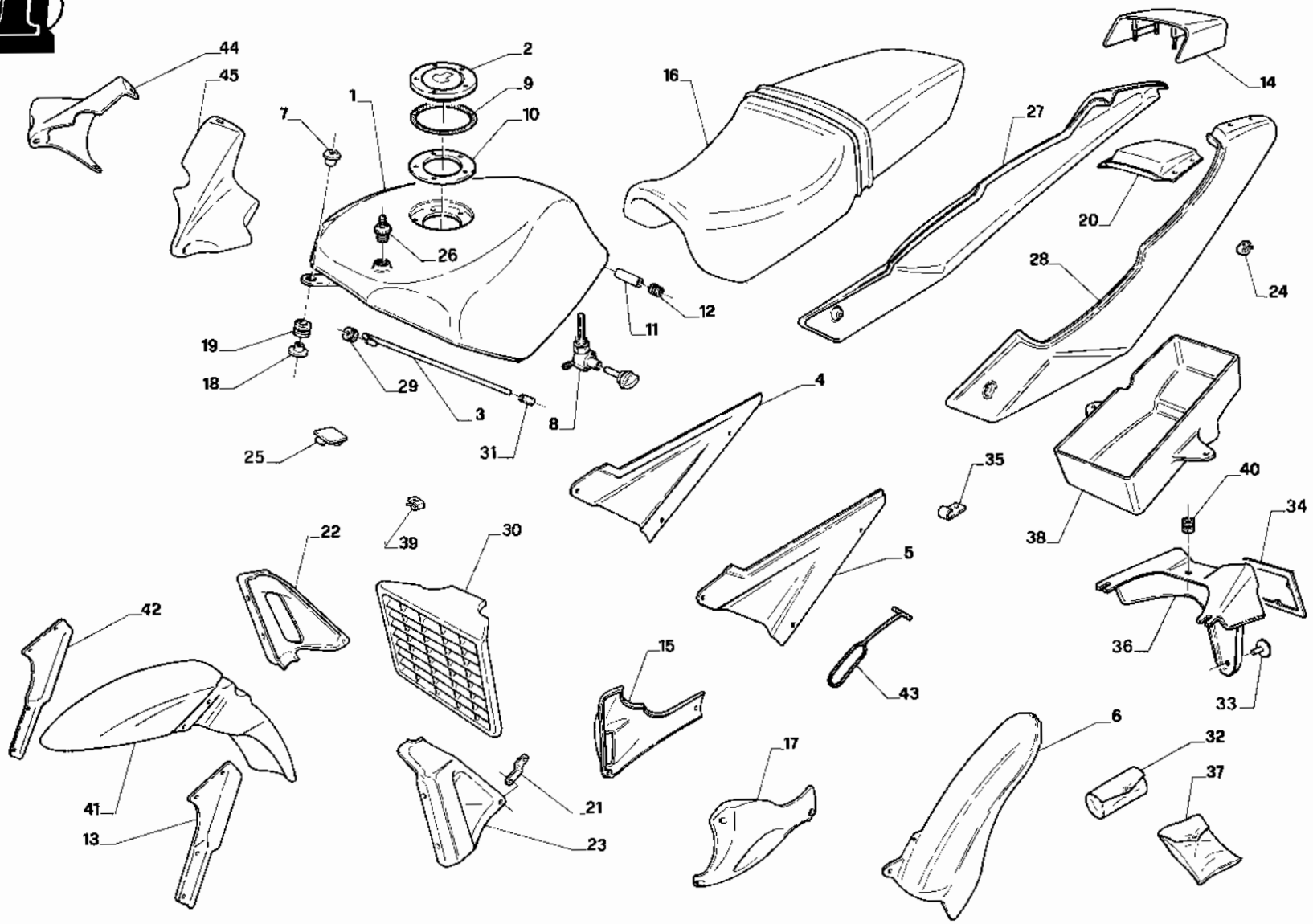

**CENTRO RICAMBI** <sup>SRL</sup>

via CIMABUE, 24/A - 50121 FIRENZE (ITALY)

TEL. (+39) 055-66 64 23 - FAX (+39) 055-67 00 84

 e-mail: [cr1firenze@tiscali.it](mailto:cr1firenze@tiscali.it)

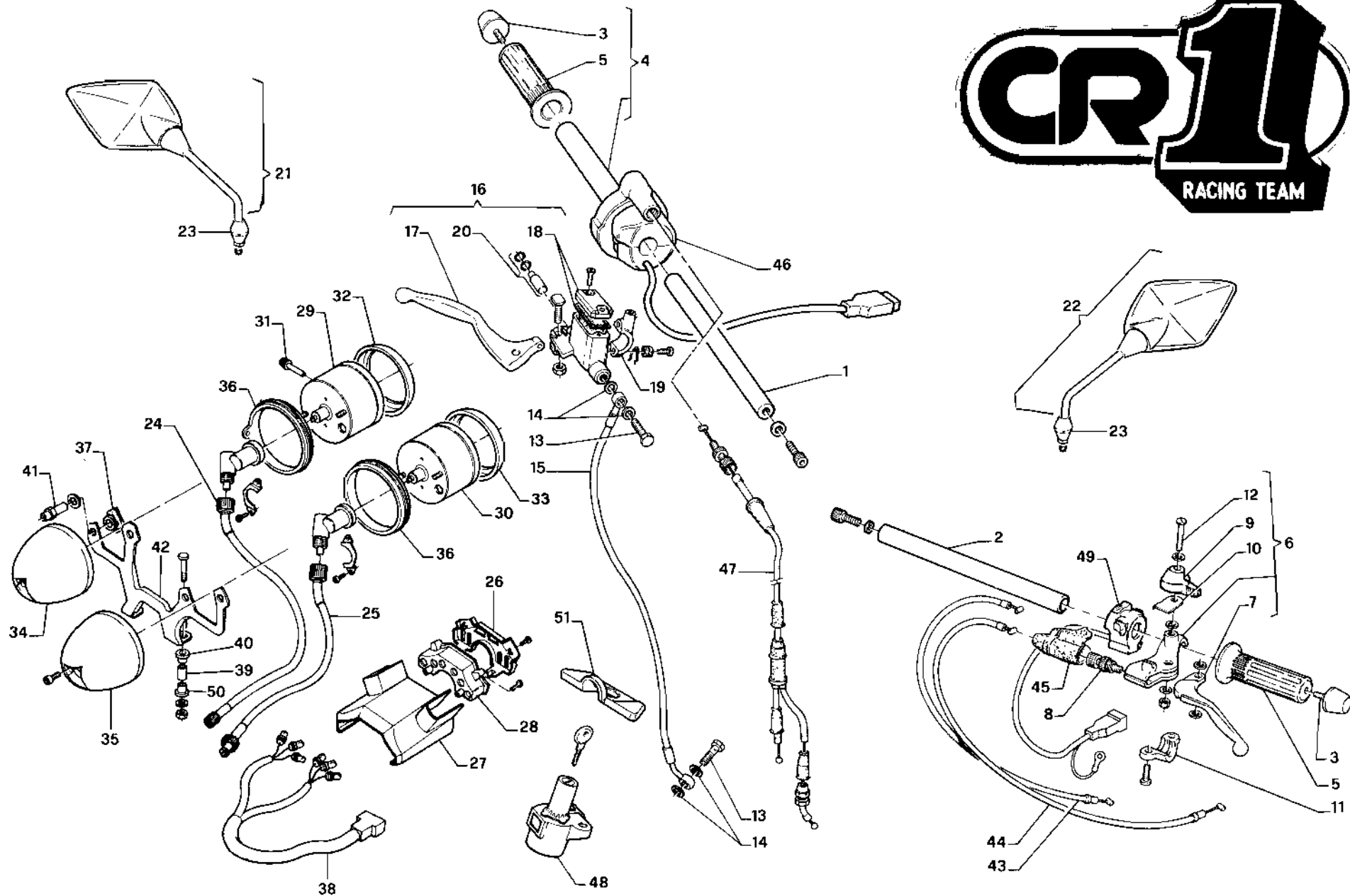
**CR1**



POS. N.	DESCRIZIONE	DESCRIPTION	T.G.	AF1 125-90 I.M. "A"	
				ROSSO/RED	BLU/BLUE
1	Serbatoio benzina	Fuel tank	0.4	81 31 280	81 31 351
2	Tappo benzina completo	Fuel tank cap		81 01 996	81 01 996
3	Fermo apertura serbatoio	Pin		81 21 779	81 21 779
4	Fianchetto dx	Lateral panel (R)		81 35 143	81 35 143
5	Fianchetto sx	Lateral panel (L)		81 35 144	81 35 144
6	Parafango basso	Rear mudguard		81 31 146	81 31 146
7	Bussola attacco ant. serbatoio	Bush		81 21 777	81 21 777
8	Rubinetto benzina	Fuel cock	0.2	81 02 086	81 02 086
9	Guarnizione tappo benzina	Gasket		81 20 652	81 20 652
10	Ghiera per tappo benzina	Ring		81 21 737	81 21 737
11	Distanziale fissaggio post. serbatoio	Spacer		81 52 153	81 52 153
12	Gommino attacco post. serbatoio	Rubber		81 20 709	81 20 709
13	Supporto parafango (sx)	Mudguard holder (L)		81 34 223	81 34 223
14	Spoiler posteriore	Rear spoiler		81 31 287	81 31 355
15	Puntale inferiore (dx)	Lower plastic guard (R)		81 31 271	81 31 271
16	Sella	Seat	0.1	81 29 101	81 29 104
17	Puntale inferiore (sx)	Lower plastic guard (L)		81 31 312	81 31 312
18	Bussola appoggio serbatoio	Bush		81 21 785	81 21 785
19	Gommino	Rubber		81 20 311	81 20 311
20	Codino	Rear fairing	0.3	81 31 285	81 31 354
21	Piastrina supporto convogliatore	Plate		81 34 227	81 34 227
22	Convogliatore dx	Conveyor (R)		81 31 273	81 31 273
23	Convogliatore sx	Conveyor (L)		81 31 275	81 31 275
24	Clips fissaggio batteria	Clip		81 01 689	81 01 689
25	Fermacavo adesivo	Fairlead		81 20 708	81 20 708
26	Sfiato benzina completo	Fuel tank valve pipe		82 01 310	82 01 310
27	Fiancata dx	Lateral panel (R)	0.3	81 31 281	81 31 352
28	Fiancata sx	Lateral panel (L)	0.3	81 31 283	81 31 353
29	Gommino passafilo	Rubber		81 20 598	81 20 598
30	Rete copriradiatore	Water cooler screen		81 31 272	81 21 272
31	Tampone asta freno serbatoio	Rubber		81 20 712	81 20 712
32	Trousse attrezzi	Tools kit		81 02 106	81 02 106
33	Catadiottro rosso fondo nero M5x12	Rear reflector		81 12 533	81 12 533
34	Portatarga	Number plate holder	0.1	81 26 115	81 26 115
35	Gancio fiss. batteria	Hook		81 01 313	81 01 313
36	Supporto portatarga	Number plate holder support	0.3	81 26 258	81 26 258

POS. N.	DESCRIZIONE	DESCRIPTION	T.G.	AF1 125-90 I.M. "A"	
				ROSSO/RED	BLU/BLUE
37	Serie decalco	Decal (set)		81 15 476	81 15 476
38	Parafango posteriore	Rear mudguard	0.4	81 26 221	81 26 221
39	Clip fissaggio carenatura	Clip		82 01 206	82 01 206
40	Gommino	Rubber		81 20 030	81 20 030
41	Parafango anteriore	Front mudguard	0.2	81 26 268	81 26 278
42	Supporto parafango dx	Front mudguard holder	0.2	81 34 222	81 34 222
43	Elastico fiss. portafanale-portanumero	Elastic		81 20 177	81 20 177
44	Supporto fanale dx	Front lamp holder (R)		81 12 775	81 12 800
45	Supporto fanale sx	Front lamp holder (L)		81 12 777	81 12 801





POS. N.	DESCRIZIONE	DESCRIPTION	T.G.	AF1 125-90 I.M. "A"	
				ROSSO/RED	BLU/BLUE
1	Semimanubrio dx	Handle bar (R)	0,3		81 18 272
2	Semimanubrio sx	Handle bar (L)	0,3		81 18 298
3	Peso antivibrante	Weight			82 01 213
4	Comando gas comp. di manopole	Throttle cable compl.	0,5		81 18 280
5	Coppia manopole	Hand grips (pair)	0,2		81 18 287
6	Porta leva frizione completo	Clutch lever compl.			81 18 297
7	Leva frizione nuda	Clutch lever			81 18 288
8	Registro leva frizione	Clutch adjuster			81 18 233
9	Leva starter	Starter lever			81 18 198
10	Plastrina leva starter	Starter lever plate			81 18 207
11	Cavallotto fissaggio leva frizione	U-Bolt			81 18 200
12	Vite fiss. leva freno anteriore	Screw			82 13 028
13	Vite fiss. tubo olio	Screw			81 13 003
14	Rondella in rame	Washer			81 13 004
15	Tubo flessibile freno anteriore	Brake oil pipe	0,4		81 13 245
16	Pompa freno anteriore D.12	Brake pump compl.	0,4		81 13 348
17	Leva pompa	Front brake lever			81 13 307
18	Coperchio pompa	Brake pump cover			81 13 305
19	Cavallotto	U-bolt			82 13 078
20	Kit revisione pompa anteriore	Front pump kit			81 13 304
21	Specchio retrovisore dx	Rear mirror (R)			81 02 143
22	Specchio retrovisore sx	Rear mirror (L)			81 02 144
23	Snodo supporto specchio retrovisore	Rear mirror holder			81 02 178
24	Cavo trasmissione contakm	Speedometer cable	0,3		81 14 220
25	Cavo trasmissione contagiri	Tachometer cable	0,3		81 14 129
26	Parte superiore blocco spie finito	Pilot lamp assembly (upper)			81 12 769
27	Parte inferiore blocco spie finito	Pilot lamp assembly (lower)			81 12 764
28	Sede spie cruscotto	Dashboard pilot lamp seat			82 12 162
29	Contakm D. 80 rinvio 60 gradi	Speedometer	0,3		81 12 765
30	Contagiri D. 80 con rinvio 60 gradi	Tachometer	0,3		81 12 766
31	Pomello azzeratore tachimetro	Trip odometer knob	0,6		81 20 714
32	Cornice strumenti cruscotto dx	Dashboard cover (R)			81 20 726
33	Cornice strumenti cruscotto sx	Dashboard cover (L)			81 20 725
34	Calotta dx contakm	Speedometer cap			81 31 278
35	Calotta sx contagiri	Tachometer cap			81 31 279
36	Guarnizione ghiera-calotta	Gasket			82 20 183

739

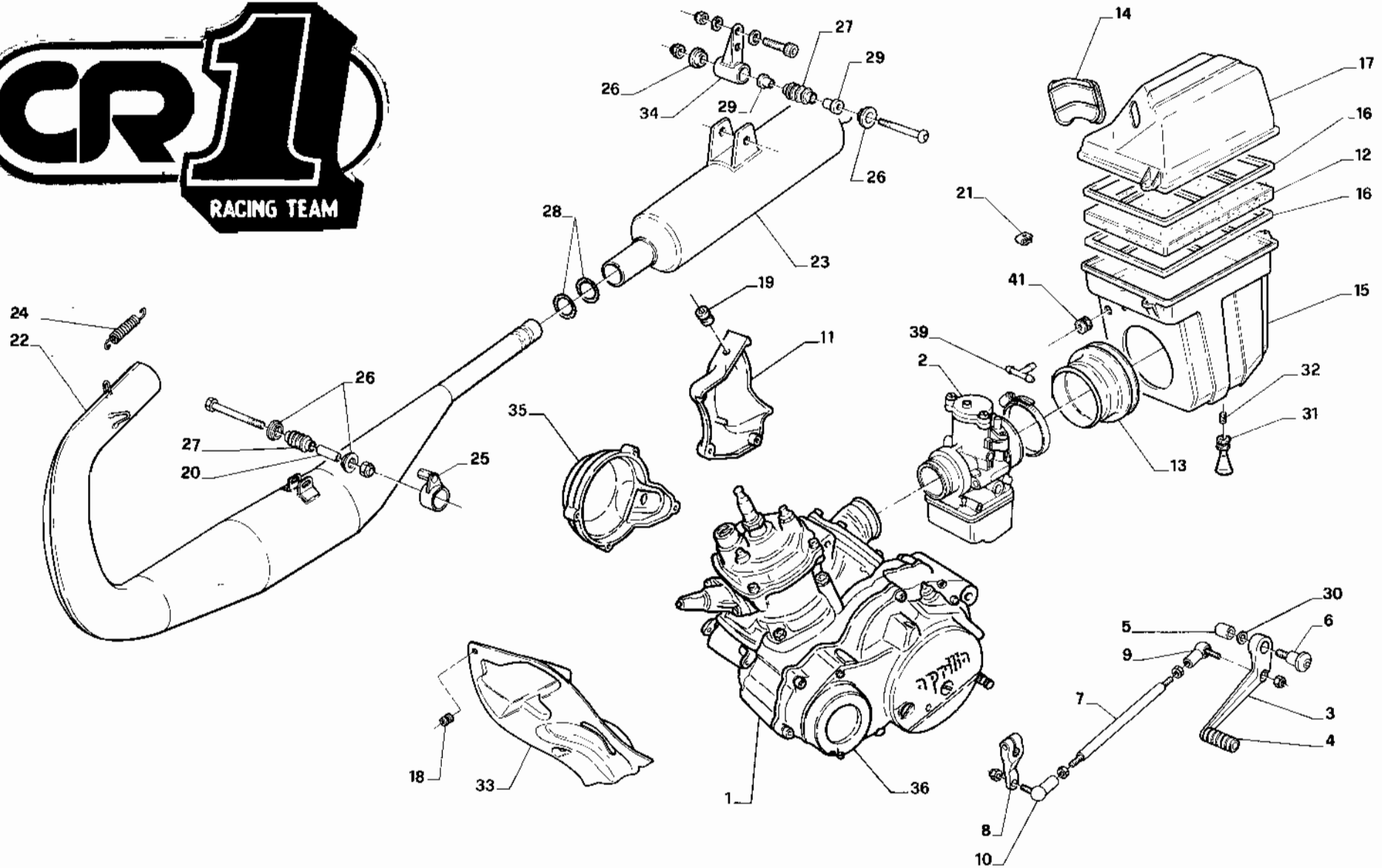
POS. N.	DESCRIZIONE	DESCRIPTION	T.G.	AF1 125-90 I.M. "A"	
				ROSSO/RED	BLU/BLUE
37	Gommino attacco cruscotto	Rubber			81 20 470
38	Cablaggio cruscotto comp. di lampadine	Cable with lamps			81 12 788
39	Bussola attacco cruscotto	Bush			82 20 185
40	Gommino superiore attacco cruscotto	Rubber			82 20 192
41	Bussola fissaggio calotta	Bush			82 21 034
42	Piastra cruscotto	Plate			82 31 014
43	Cavo starter	Starter cable	0,4		81 14 207
44	Cavo frizione	Clutch cable	0,3		81 14 226
45	Coprireregistro frizione	Clutch adjuster sleeve			81 20 467
46	Dispositivo engine stop-start	Engine stop-start device			81 18 271
47	Cavo gas	Throttle cable			81 14 195
48	Blocchetto commutatore-bloccastezo	Main switch	0,4		81 12 710
49	Devioluci sx con cablaggio	Light control device (L)			81 12 330
50	Gommino attacco cruscotto	Rubber			82 20 184
51	Piancia cruscotto	Rubber plate			81 31 350



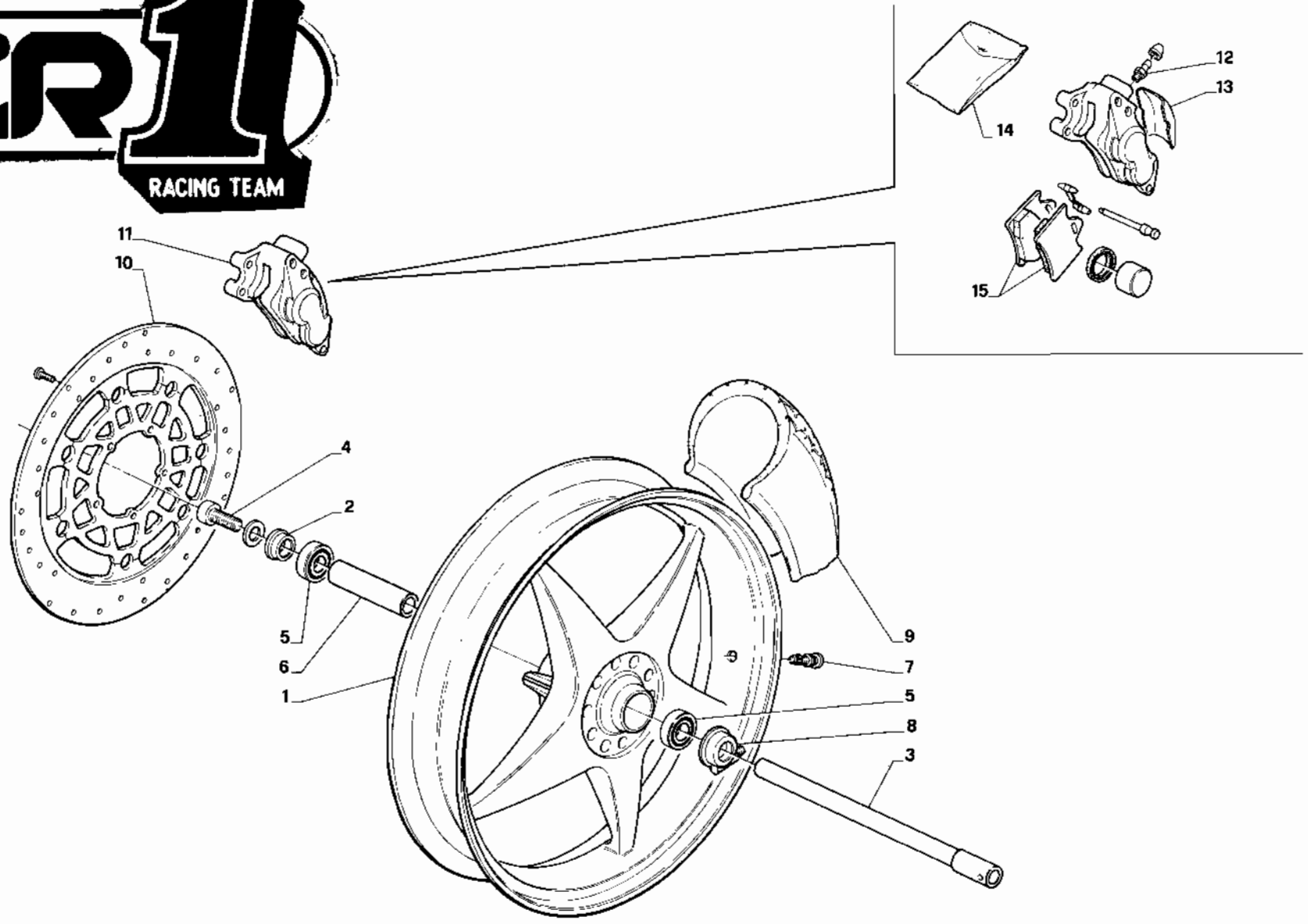


POS. N.	DESCRIZIONE	DESCRIPTION	T.G.	AF1 125-90 I.M. "A"	
				ROSSO/RED	BLU/BLUE
1	Forcellone	Rear swing arm	0.9	81 35 112	
2	Perno forcellone	Swing arm pivot		81 25 387	
3	Rondella di spallamento forcellone	Washer		81 01 341	
4	Cuscinetti ad aghi	Bearing	1.0	81 10 030	
5	Bussola del perno forcellone	Bush		81 21 121	
6	Ghiera M17x1	Ring nut		81 50 299	
7	Anello di tenuta	O-ring		81 20 280	
8	Ammortizzatore	Shock absorber	0.4	81 03 983	
9	Biella singola	Single lever		81 35 193	
10	Biella doppia	Lever	0.4	81 32 543	
11	Coperchio parapolvere	Dustseal cover		81 20 497	
12	Bussola biella doppia	Bush		81 20 496	
13	Silent block biella doppia	Silent block		81 20 499	
14	Spinotto biella doppia	Spacer		81 32 554	
15	Pattino guida catena superiore	Upper chain stretcher plate		81 20 491	
16	Pattino guida catena inferiore	Lower chain stretcher plate		81 20 492	
17	Carter catena	Chain cover	0.1	81 31 308	
18	Piastra protezione corona	Plate		82 32 255	
19	Scodellino per pattino guidacatena	Cup		82 34 020	
20	Chiave per ghiera M17x1	Wrench		81 01 945	



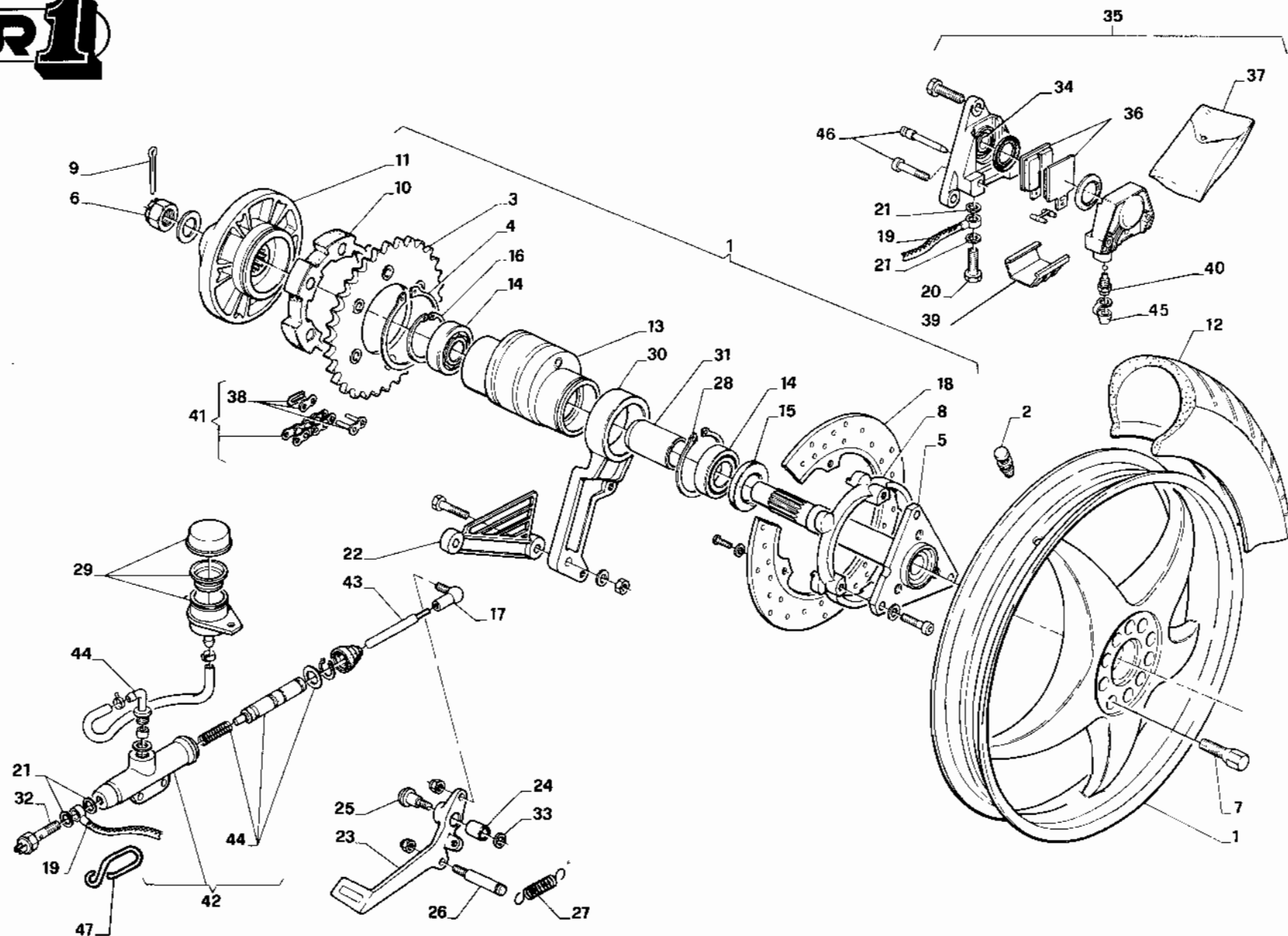


POS. N.	DESCRIZIONE	DESCRIPTION	T.G.	AF1 125-90 I.M. "A"	
				ROSSO/RED	BLU/BLUE
1	Motore 125	Engine	1.8		81 06 154
2	Carburatore VHSB 34 LD	Carburetor	0.6		81 06 180
3	Leva comando cambio	Gear lever			81 06 013
4	Gommino leva cambio	Rubber			82 20 189
5	Bussola leva freno - leva cambio	Bush			81 21 147
6	Perno fissaggio leva freno - leva cambio	Pin			81 21 149
7	Asta rinvio cambio	Transmission rod			81 21 668
8	Biella rinvio cambio	Connecting rod			81 34 170
9	Snodo sferico M6	Ball joint	0.2		82 10 007
10	Snodo sferico M6 sinistro	Ball joint (M6 left)	0.2		81 10 053
11	Carter copripignone	Right case			81 20 713
12	Filtro aria	Filter			81 02 080
13	Manicotto carburatore-filtro	Manifold	0.4		81 20 693
14	Manicotto aspirazione-cassa filtro	Manifold	0.3		81 20 532
15	Base cassa filtro	Rear filter box base	0.5		81 31 120
16	Rete chiusura filtro	Screen			81 31 121
17	Coperchio cassa filtro	Front filter box	0.5		81 31 122
18	Gommino	Rubber			81 20 030
19	Gommino passafilo	Rubber			81 20 405
20	Bussola distanziale	Spacer			81 21 058
21	Clips fissaggio batteria	Clip			81 01 689
22	Marmitta	Exhaust pipe	0.4		81 19 231
23	Silenziatore	Silencer	0.2		81 19 230
24	Molla boccaglio-cilindro	Spring			81 21 091
25	Supporto centrale marmitta	Exhaust pipe-holder			81 32 742
26	Rondella spall. silent-block	Washer			81 01 284
27	Silent-block	Silent-block			81 01 285
28	Anello di tenuta	O-ring			81 20 438
29	Bussola silent block silenziatore	Bush			81 21 782
30	Molla a disco reggispianta	Spring			81 21 697
31	Sfiato cassa filtro	Rubber			81 01 527
32	Filtro per sfiato	Filter			81 02 120
33	Paratia protezione calore	Protection			81 31 247
34	Supporto silenziatore	Holder			81 34 214
35	Carter volano	Flywheel carter			81 20 747
36	Coperchio pompa mix	Mix pump carter			81 20 734



POS. N.	DESCRIZIONE	DESCRIPTION	T.G.	AF1 125-90 I.M. "A"	
				ROSSO/RED	BLU/BLUE
1	Ruota anteriore nuda	Front wheel	0.8	81 08 462	
2	Distanziale lato dx. ruota ant.	Spacer		81 21 157	
3	Perno ruota anteriore	Wheel axle	0.2	81 25 388	
4	Vite speciale per perno ruota ant.	Screw		81 25 418	
5	Cuscinetto D. 20x42x12	Bearing	0.7	81 25 321	
6	Distanziale cuscinetto	Spacer		81 25 469	
7	Valvola tubeless	Tubeless valve.		81 01 744	
8	Rinvio kontakm	Gear	0.3	81 02 039	
9	Copertura ant.	Front type	0.5	100/80x17"	
10	Disco freno anteriore	Front brake disc	0.6	81 13 394	
11	Pinza freno anteriore	Caliper compl.	0.4	81 13 427	
12	Tappo spurgo aria	Drain screw		81 13 006	
13	Coperchio pinza ant.	Caliper cover		81 13 310	
14	Kit revisione pinza	Kit for front caliper		81 13 309	
15	Coppia pastiglie	Pads		81 13 437	

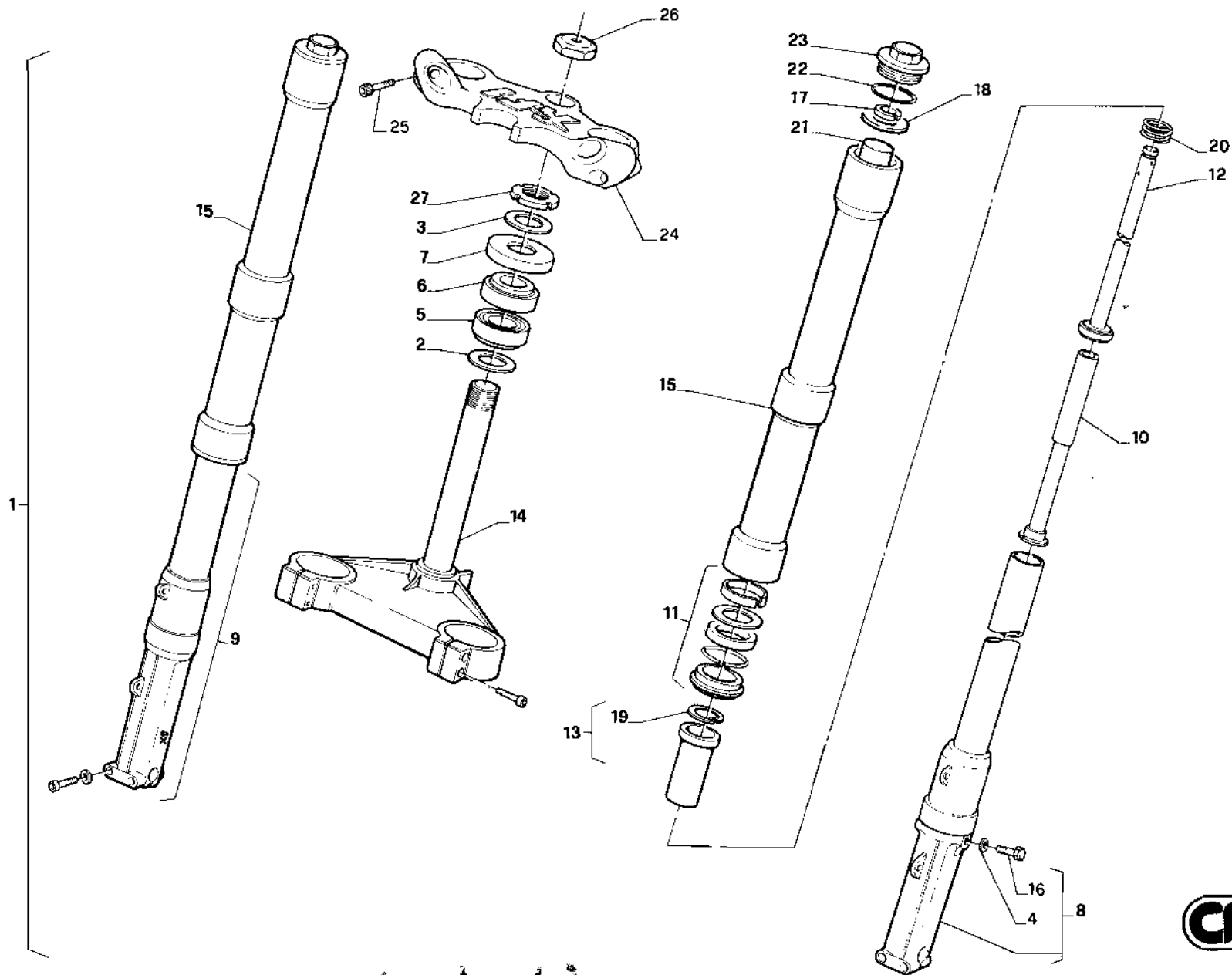




POS. N.	DESCRIZIONE	DESCRIPTION	T.G.	AF1 125-90 I.M. "A"	
				ROSSO/RED	BLU/BLUE
1	Ruota posteriore	Rear wheel	0.5	81 08 463	
2	Valvola tubeless	Tubeless valve		81 01 744	
3	Corona Z = 38	Crown	0.3	81 07 074	
4	Anello elastico fissaggio corona	Ring		81 25 366	
5	Albero ruota	Wheel pivot	0.6	81 25 501	
6	Dado ad intagli M20x1,5	Nut	0.5	81 52 093	
7	Vite fissaggio ruota	Screw		81 52 092	
8	Distanziale disco	Spacer		81 25 404	
9	Copiglia	Split pin		81 01 747	
10	Gomma parastrappi	Rubber	0.3	81 25 372	
11	Parastrappi	Rubber holder	0.3	81 25 389	
12	Copertura posteriore	Rear tyre	0.4	130/70x17"	
13	Eccentrico completo	Cam	1.1	81 25 500	
14	Cuscinetto	Bearing	1.0	81 10 046	
15	Anello di tenuta	O-ring		81 20 490	
16	Anello elastico	Ring		82 21 051	
17	Snodo sferico M6	Ball joint		82 10 007	
18	Disco freno posteriore D. 240	Rear brake disc	0.6	81 13 209	
19	Tubazione flessibile freno posteriore	Brake pipe	0.6	81 13 246	
20	Vite fiss. tubo olio	Screw		81 13 003	
21	Rondella	Washer		81 13 004	
22	Asta ancoraggio posteriore	Anchor rod		81 01 748	
23	Leva freno posteriore	Rear brake lever	0.3	81 32 635	
24	Bussola leva freno - leva cambio	Bush		81 21 147	
25	Perno fissaggio leva freno - leva cambio	Pin		81 21 149	
26	Perno aggancio molle	Pin for spring		81 21 148	
27	Molla freno rave 2 - leva freno	Spring		81 21 118	
28	Anello elastico	Ring		81 25 368	
29	Serbatoio olio completo	Oil tank		82 13 086	
30	Piastra ancoraggio pinza freno post.	Anchor plate		81 34 146	
31	Bussola distanziale	Spacer		81 21 146	
32	Interruttore stop	Stop switch	0.4	81 12 668	
33	Molla a disco reggispinta	Spring		81 21 697	
34	Pistoni	Pistons		81 13 068	
35	Pinza freno post. con 1 pistonc.	Rear brake caliper	0.3	81 13 211	
36	Pastiglie pinza freno posteriore	Pads		81 13 064	

POS. N.	DESCRIZIONE	DESCRIPTION	T.G.	AF1 125-90 I.M. "A"	
				ROSSO/RED	BLU/BLUE
37	Guarnizioni pinza posteriore (serie)	Gasket			81 13 198
38	Maglia di giunzione	Connecting link			81 07 043
39	Coperchio pinza posteriore	Rear caliper cover			81 13 201
40	Spurgo pinza posteriore	Drain screw			81 13 200
41	Catena comp. di maglia di giunzione	Chain			81 07 049
42	Pompa freno posteriore	Master cylinder compl.	0.5		81 13 254
43	Asta pompa freno	Rear brake rod			81 13 248
44	Kit revisione pompa post.	Kit for brake pump			81 13 322
45	Cappuccio spurgo aria	Cap			81 13 070
46	Perni pinza post. (serie)	Caliper pivot			81 13 199
47	Passacavo	Fairlead			81 20 512





POS. N.	DESCRIZIONE	DESCRIPTION	T.G.	AF1 125-90 I.M. "A"	
				ROSSO/RED	BLU/BLUE
1	Forcella completa	Front fork	0.8		81 23 094
2	Anello parapolvere inferiore	Lower dust cover			81 01 271
3	Anello supporto parapolvere	Ring dust cover			81 01 272
4	Rondella di tenuta	Washer			81 03 734
5	Cuscinetto a rulli	Rollers bearing	0.8	] 1.1	81 10 024
6	Cuscinetto a sfere	Balls bearing	0.8		81 10 025
7	Parapolvere superiore	Upper dust			81 20 542
8	Gruppo stelo sx	Fork tube (L)	1.3	] 2.0	81 23 140
9	Gruppo stelo dx	Fork tube (R)	1.3		81 23 141
10	Gruppo fine corsa	Travel end set			81 03 902
11	Gruppo guarnizioni e boccole	Gasket and bush	1.1		81 03 903
12	Gruppo pompante	Pumping set	0.9		81 23 024
13	Gruppo cartuccia	Cartridge			81 03 905
14	Piastra inferiore completa	Lower plate with steering tube			81 23 142
15	Fodero dx/sx	Sleeve (R.L.)	1.2 (x2 1.8)		81 23 143
16	Vite TE S.O.	Screw			81 03 735
17	Anello di fermo	Ring			81 03 909
18	Rondella	Washer			81 23 130
19	Seeger	Ring			81 03 911
20	Molla forcella	Spring			81 03 912
21	Gommino fine corsa	Rubber			81 03 913
22	Or tappo fodero	O-ring			81 03 914
23	Tappo gamba	Cap			81 03 915
24	Piastra superiore forcella finita	Upper plate	0.3		81 23 139
25	Vite TCCE	Screw			81 23 023
26	Dado fissaggio canotto-forcella	Nut			81 50 352
27	Ghiera registro	Ring nut			81 03 928


**CENTRO RICAMBI<sup>SRL</sup>**

via CIMABUE, 24/A - 50121 FIRENZE (ITALY)

TEL. (+39) 055-66 64 23 - FAX (+39) 055-67 00 84

e-mail: cr1firenze@tiscali.it



TAVOLA AGGIUNTIVA N. 314-3  
ADDED DRAWING N. 314-3

AF1 125 EUROPA 91 I.N. °C°  
AF1 125 EUROPA 91 I.N. °C°

RIF. CAT.N. 314  
REF. CAT.N. 314

TAV.	POS.	DESCRIZIONE	DESCRIPTION	T.G.	I.N. °C°
8	1	FORCELLA COMPLETA	FRONT FORK	0,8	81 23 289
8	11	GRUPPO GUARNIZIONI E BOCCOLE	GASKET AND BUSH	1,1	81 23 291
8	15	FODERO DX - SX	FORK LEG (R.-L.)	1,2(x2 TG 1,8)	81 23 292



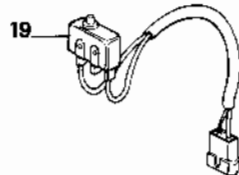
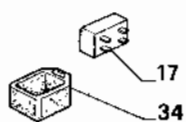
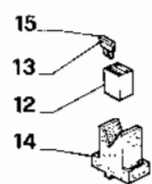
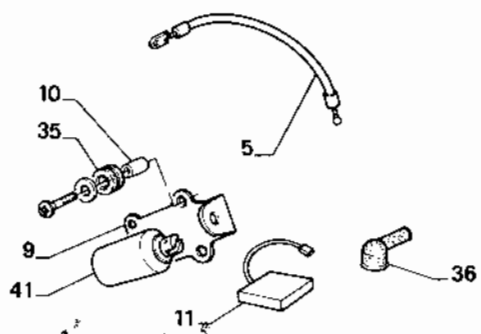
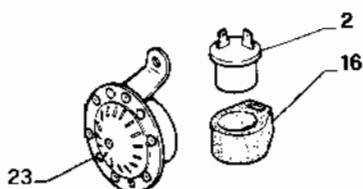
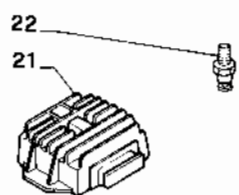
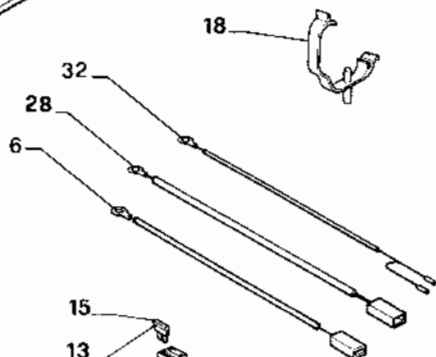
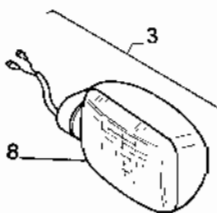
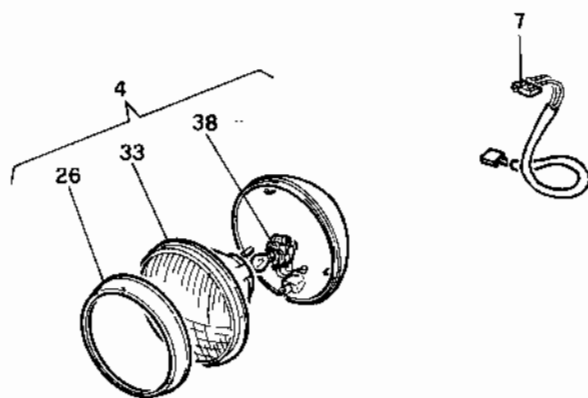
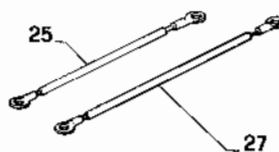
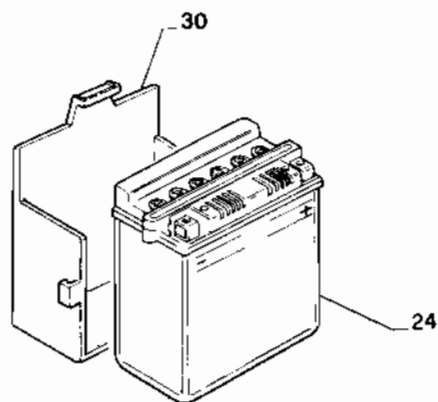
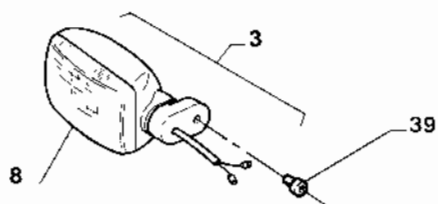
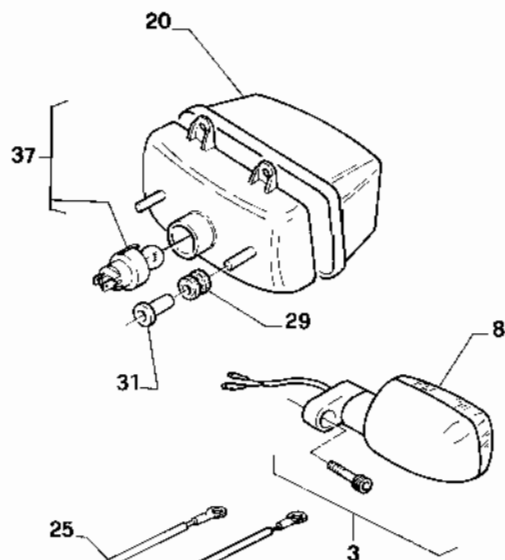
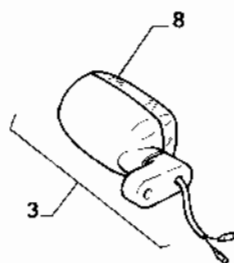
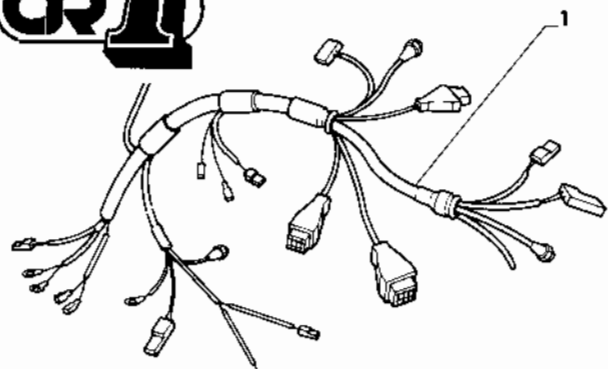
**CENTRO RICAMBI** <sup>SRL</sup>

via CIMABUE, 24/A - 50121 FIRENZE (ITALY)

TEL. (+39) 055-66 64 23 - FAX (+39) 055-67 00 84

e-mail: [cr1firenze@tiscali.it](mailto:cr1firenze@tiscali.it)

**CR1**



POS. N.	DESCRIZIONE	DESCRIPTION	T.G.	AF1 125-90 I.M. "A"	
				ROSSO/RED	BLU/BLUE
1	Cablaggio principale	Wiring harness		81 12 762	
2	Intermittenza indicatori	Intermittence	0.2	81 12 040	
3	Indicatore di direzione	Flasher light	0.2	81 12 687	
4	Fanale anteriore completo	Headlight compl.	0.6	81 12 761	
5	Cavo trasmissione rave elettronica	Rave cable		81 14 175	
6	Cavo ricarica batteria	Charge battery cable		81 12 750	
7	Cablaggio fanale anteriore	Headlight cable		81 12 796	
8	Vetro indicatore di direzione	Flasher light glass		81 12 756	
9	Supporto solenoide	Holder plate		81 34 219	
10	Bussola fissaggio supporto solenoide	Bush		81 21 736	
11	Centralina comando rave	Rave control unit	0.3	81 12 568	
12	Portafusibile	Fuse box		81 12 174	
13	Fusibile 15 A	Fuse 15 A		81 12 176	
14	Gommino supporto fusibili	Rubber		81 20 584	
15	Fusibile 7.5 A	Fuse 7.5 A		81 12 244	
16	Supporto antivibrante	Holder		81 20 614	
17	Relè avviamento	Starter relay	0.3	81 12 523	
18	Mollette ritegno cavi	Hook		81 20 582	
19	Interruttore stop	Stop switch		81 12 358	
20	Vetro fanale posteriore	Rear light glass		81 12 773	
21	Regolatore di tensione potenziato	Voltage regulator	0.3	81 12 744	
22	Interruttore termometrico	Thermistor	0.3	81 12 184	
23	Claxon	Horn	0.3	81 12 413	
24	Batteria	Battery		81 12 290	
25	Cavetto massa motore	Engine ground cable	0.3	81 12 375	
26	Ghiera fanale anteriore	Ring nut		81 20 744	
27	Cablaggio massa batteria	Battery ground cable		81 12 458	
28	Cablaggio batteria - relè	Battery relay cable		81 12 460	
29	Gommino	Rubber		81 20 223	
30	Scatola portabatteria	Battery box		81 30 225	
31	Bussola attacco fanale posteriore	Bush		81 21 790	
32	Cablaggio relè - motore AE	Relay - starter motor cable		81 12 460	
33	Guppo ottico	Head light unit		81 12 798	
34	Gommino supporto relais	Rubber		82 20 201	
35	Gommino passafilo	Rubber		81 20 405	
36	Cappuccio coprimorsetto	Cap		81 20 218	

POS. N.	DESCRIZIONE	DESCRIPTION	T.G.	AF1 125-90 I.M. "A"	
				ROSSO/RED	BLU/BLUE
37	Fanale posteriore completo	Taillight compl.	0.4		81 12 550
38	Portalamпада anteriore	Front lamp holder			81 12 797
39	Bussola indicatori di direzione	Spacer			81 21 795
40	Fermacavo adesivo	Fairlead			81 20 721
41	Solenoide comando - rave	Solenoid	0.4		81 12 567
42	Supporto porta fusibili	Holder			81 12 769



DELL'ORTO S.P.A.

NR. 568

P. 1

14. NOV. 2001 10:45

Esport a Multigrado di import.	<b>DELL'ORTO CARBURATORI</b> APRILIA		motore o macchina Motociclo RS 125 EUROPA Potenza libera		cm. <sup>3</sup> 125	L 2	CV	lit. 1	registrazione n. <b>4180</b>
	Albanesi della DELL'ORTO S.p.A. <b>UFFICIO TECNICO</b>		data 24/10/97		firmato ca	colore <i>FB</i>	sostitutiva		corrispondenza P10655C
X* Elementi INAMOVIBILI I PARTICOLARI INAMOVIBILI TESTI NON sono di ricambio	Corpo carburatore..... (14424. 28.897)		Aria massima.....		Carburatore PHBH28 BD				
	Corpo con inamovib. .... (14424. 5X.897) Con raccordo lubrificazione separata		Getto massimo..... 6413.120.02						
X* Elementi INAMOVIBILI I PARTICOLARI INAMOVIBILI TESTI NON sono di ricambio	Diffusore..... 28		Polverizzatore 266-BN..... 10174.266.28		Impianto				
	Attacco..... 036		Spillo conico X 25/3..... 9477. 25.0P						
Casella di riduzione CASA LICENZA	Galleggiante gr. 2.5..... 9010. 01.80		Valvola gas..... 9374. 50.64		Var. nota tubetti da 135° a 130°				
	Valvola entrata benzina..... 8649.250.33		Ugello polverizz. 7 mm. 9198. 00.28 x						
Apparecchio ORIG. CASA RIBAMITE	Livello dal piano vaschetta mm..... 6		Press aria raccordo..... 10001. 00.82		11/10/09/01 ca. <i>FB</i>				
	Aria avviamento..... 500		Disegno di montaggio..... 9541.136						
Regolazione CLIENTE DELL'ORTO	Getto avviamento..... 7746. 70.02		Tubetti montati a 130° lato starter;		cap. data firma visto				
	Aria minimo..... 3740.100.01		315° lato pipetta.						
Getto minimo..... 12995. 62.02		Emuls.min.B..... 13086. 62.02		mod. D205					
Foro minimo..... 100		Vite minimo aperta giri..... 2							
Foro progressione..... 120									

