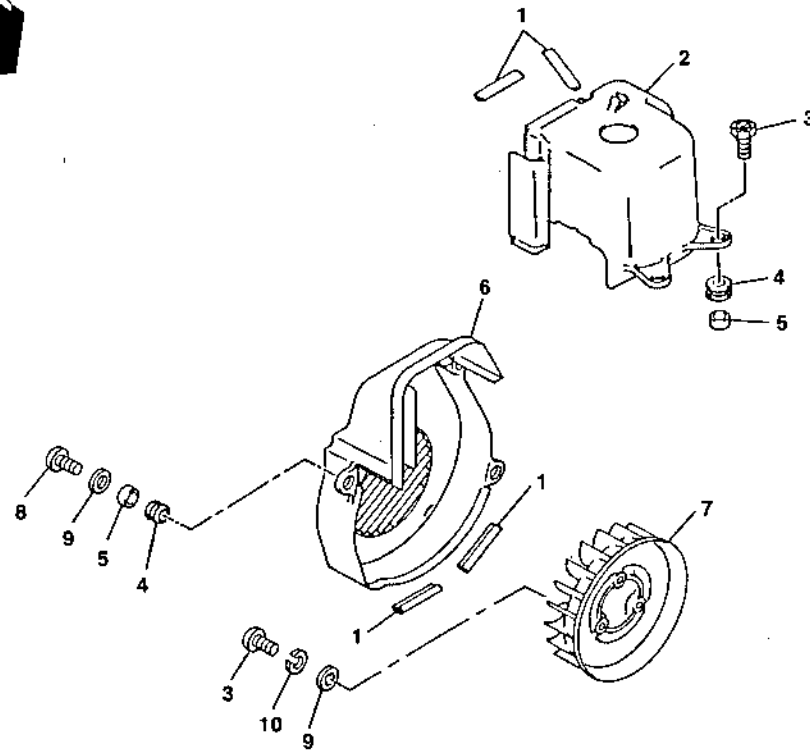


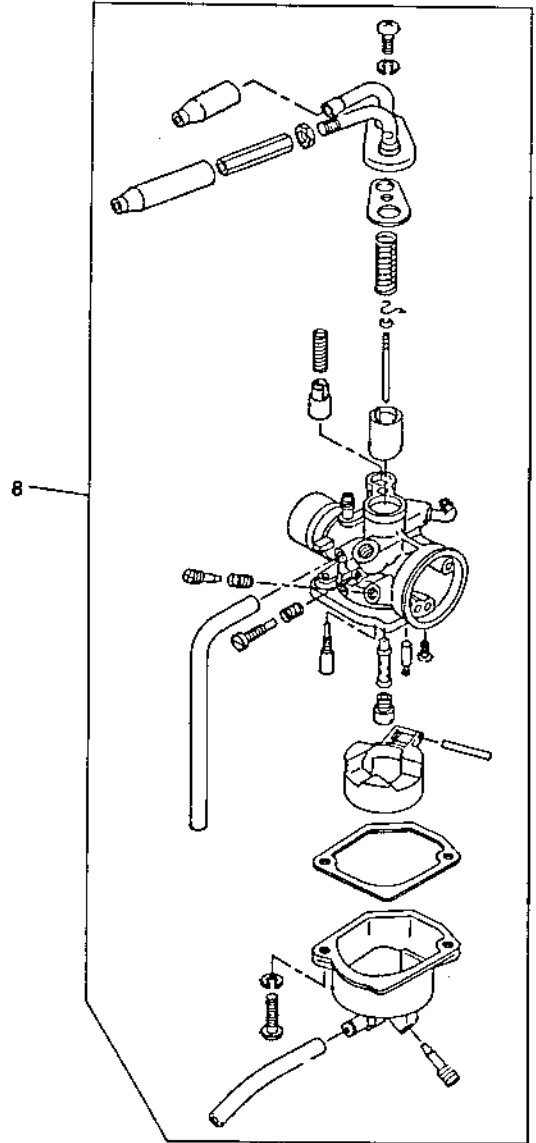
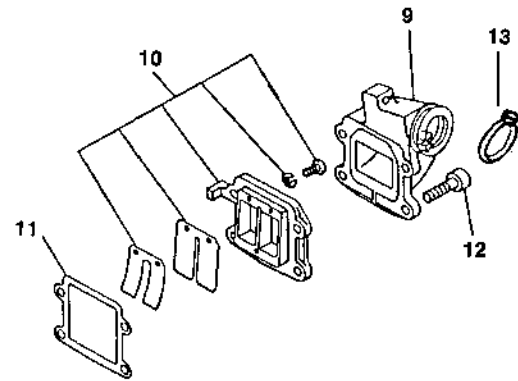
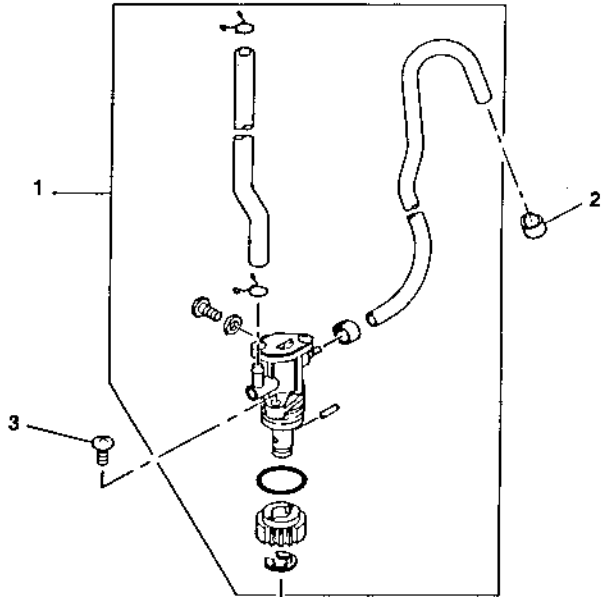
POS. N.	DESCRIZIONE	DESCRIPTION	CODICE
1	Imbiellaggio con gabbia su spinotto	Crank shaft assy	82 06 221
2	Dado M6 x 5 con rondella	Nut with washer	82 06 184
3	Testa	Head cylinder	82 06 104
4	Guarnizione testa	Cylinder head gasket	82 06 166
5	Cilindro con pistone	Cylinder piston assy	82 06 224
6	Guarnizione base cilindro	Gasket	82 06 161
7	Prigioniero fiss. testa	Stud bolt	82 06 189
8	Segmenti D. 40 (serie) stand.	Piston ring set D. 40 stand.	82 06 120
8	Segmenti D. 40 (serie) magg.	Piston ring set D. 40 oversize	82 06 220
9	Pistone completo D. 40 stand.	Piston D. 40 stand.	82 06 218
9	Pistone completo D. 40 magg.	Piston D. 40 oversize	82 06 219
10	Anello di fermo spinotto D. 10	Retainer	82 06 176
11	Spinotto	Pin	82 06 174
12	Gabbia KBK su spinotto	Bearing	82 06 154
13	Biella compl. per imbiellaggio	Connecting rod compl.	82 06 223
14	Dado M10 x 1,25 H = 8	Nut	82 06 183
15	Rondella in lamiera	Washer	82 06 205
16	Paraolio	Oil Seal	82 06 212
17	Cuscinetto D. 20 x 47 x 14	Bearing D. 20 x 47 x 14	82 06 208
18	Chiavetta per volano magnete	Key	82 06 182
19	Paraolio	Oil Seal	82 06 213
20	Distanziale cuscinetto paraolio friz.	Spacer	82 06 187





POS. N.	DESCRIZIONE	DESCRIPTION	CODICE
1	Profilato in plastica per conv. L= 45	Damper	82 06 130
2	Cuffia convogliatore cilindro	Air shroud cylinder	82 06 113
3	Vite TCCE M6 x 16	Screw	85 02 563
4	Antivibrante per convogliatori	Rubber	82 06 127
5	Boccola	Collar	82 06 155
6	Convogliatore in plastica nero	Conveyor	82 06 110
7	Ventola in plastica D. 129	Fan	82 06 105
8	Vite TCCE M6 x 20	Screw	85 02 564
9	Rondella bisellata	Washer	85 02 468
10	Rondella grower D. 6	Washer	82 06 192





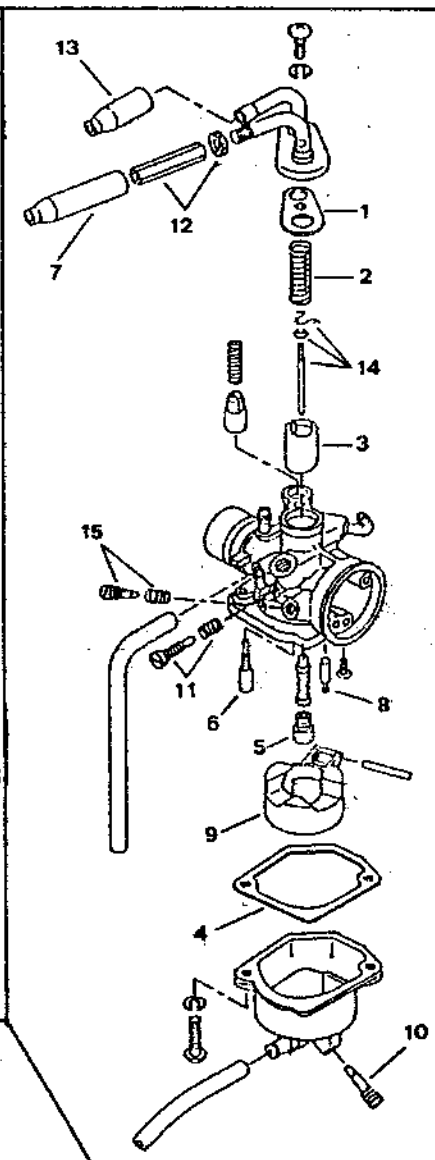
POS. N.	DESCRIZIONE	DESCRIPTION	CODICE
1	Pompa olio completa	Oil pump compl.	82 06 119
2	Fascetta per tubo pompa olio	Clip	82 06 180
3	Vite TCCE M5 x 14	Screw	85 08 887
4	Anello seeger per albero D. 19	Seeger	82 06 179
5	Ingranaggio conduttore pompa olio	Drive gear	82 06 145
6	Rullo	Dowel pin	82 06 173
7	Anello seeger per albero D. 19	Seeger	82 06 179
8	Carburatore	Carburetor	82 06 100
9	Flangia aspirazione per carb. D. 12	Manifold	82 06(118) 514
10	Valvola a lamelle completa	Reed valve assy	82 06 175
11	Guarnizione valvola a lamelle	Valve seat gasket	82 06 165
12	Vite TCCE M6 x 20	Screw	85 02 564
13	Fascetta per flangia aspirazione	Hose clamp	82 06 181



LA PRESENTE TAVOLA AGGIUNTIVA RIPORTA I PARTICOLARI DEL CARBURATORE TK 12 Y12 0-8 RELATIVI AI MODELLI :  
 - AMICO 50 92 CAT-LX-SPORT ITA - EXP ( VEDI CAT. RICAMBI CICLISTICA N. 502 - 502/1 )

# CARBURATORE TK

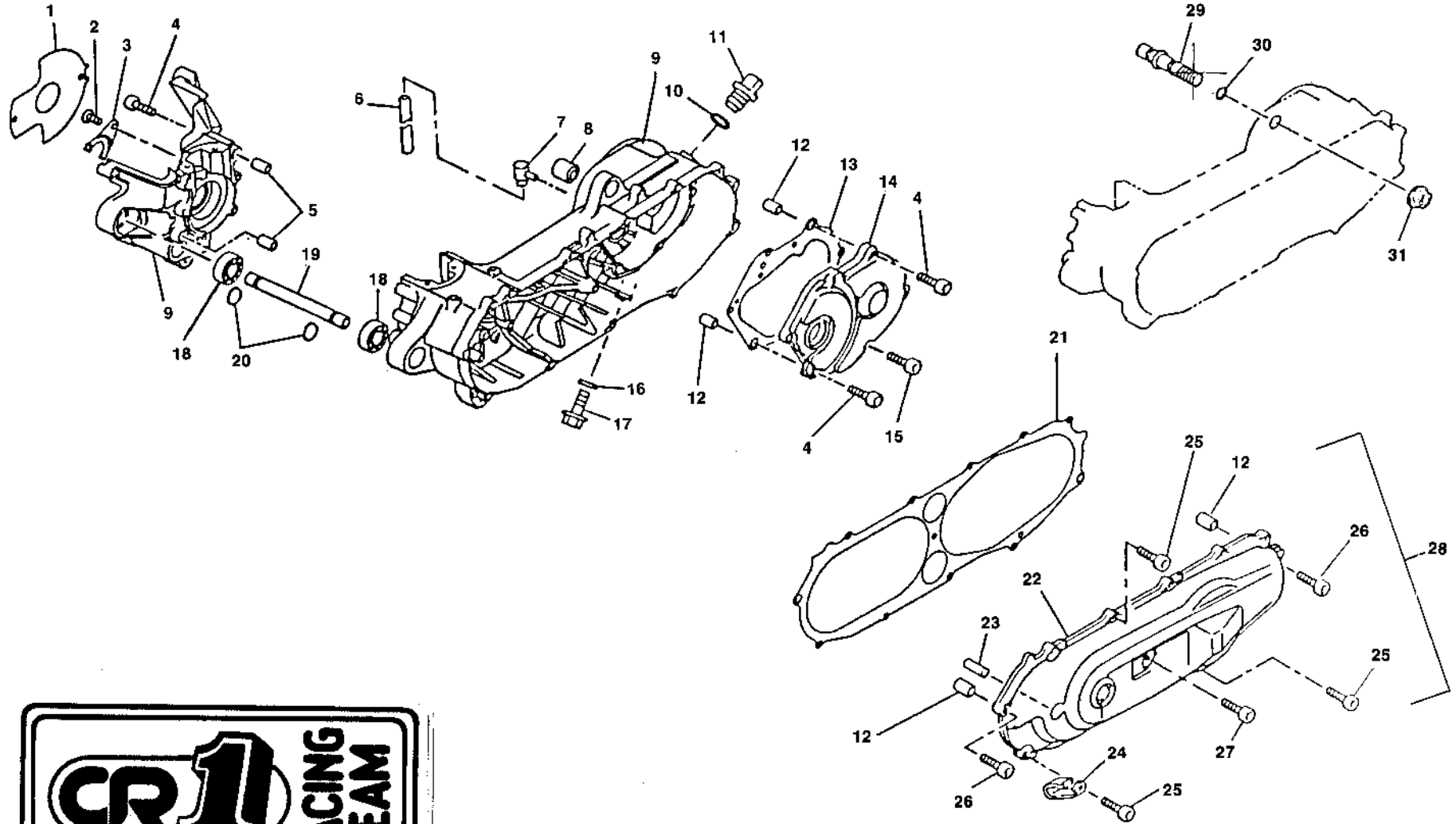
POS.	DESCRIZIONE	DESCRIPTION	
1	GUARNIZIONE	GASKET	82 06 394
2	MOLLA	SPRING, THROTTLE VALVE	82 06 395
2	VALVOLA	VALVE, THROTTLE	82 06 396
4	GUARNIZIONE	GASKET FLOST CHAMBER	82 06 397
5	GETTO MAX 90	MAX JET 90	82 06 398
5	GETTO MAX 88	MAX JET 88	82 22 325
5	GETTO MAX 86 (CH)	MAX JET 86 (CH)	82 22 324
5	GETTO MAX 80 (CH)	MAX JET 80 (CH)	82 22 323
5	GETTO MAX 78 (D)	MAX JET 78 (D)	82 06 399
5	GETTO MAX 76 (NL)	MAX JET 76 (NL)	82 06 400
5	GETTO MAX 72 (A)	MAX JET 72 (A)	82 06 492
6	GETTO MIN 50	MIN JET 50	82 06 389
6	GETTO MIN 44	MIN JET 44	82 22 326
6	GETTO MIN 42 (CH)	MIN JET 42 (CH)	82 06 401
7	TAPPO	CAP	82 06 390
8	VALVOLA	VALVE	82 06 391
9	GALLEGGIANTE	FLOAT	82 06 392
10	VITE REGOLAZIONE	SCREW	82 06 (393) 398
11	VITE ARIA	THROTTLE SCREW SET	82 06 394
12	SERIE CAVO VITE REG.	CABLE ADJUST SCREW SET	82 06 395
13	TAPPO	CAP	82 06 396
14	SET SPILLI	NEEDLE SET	82 06 397
15	SET VITI	AIR SCREW SET	82 06 398



## CENTRO RICAMBI<sup>SRL</sup>

via CIMABUE, 24/A - 50121 FIRENZE (ITALY)  
 TEL. (+39) 055-66 64 23 - FAX (+39) 055-67 00 84  
 e-mail: [cr1firenze@tiscali.it](mailto:cr1firenze@tiscali.it)

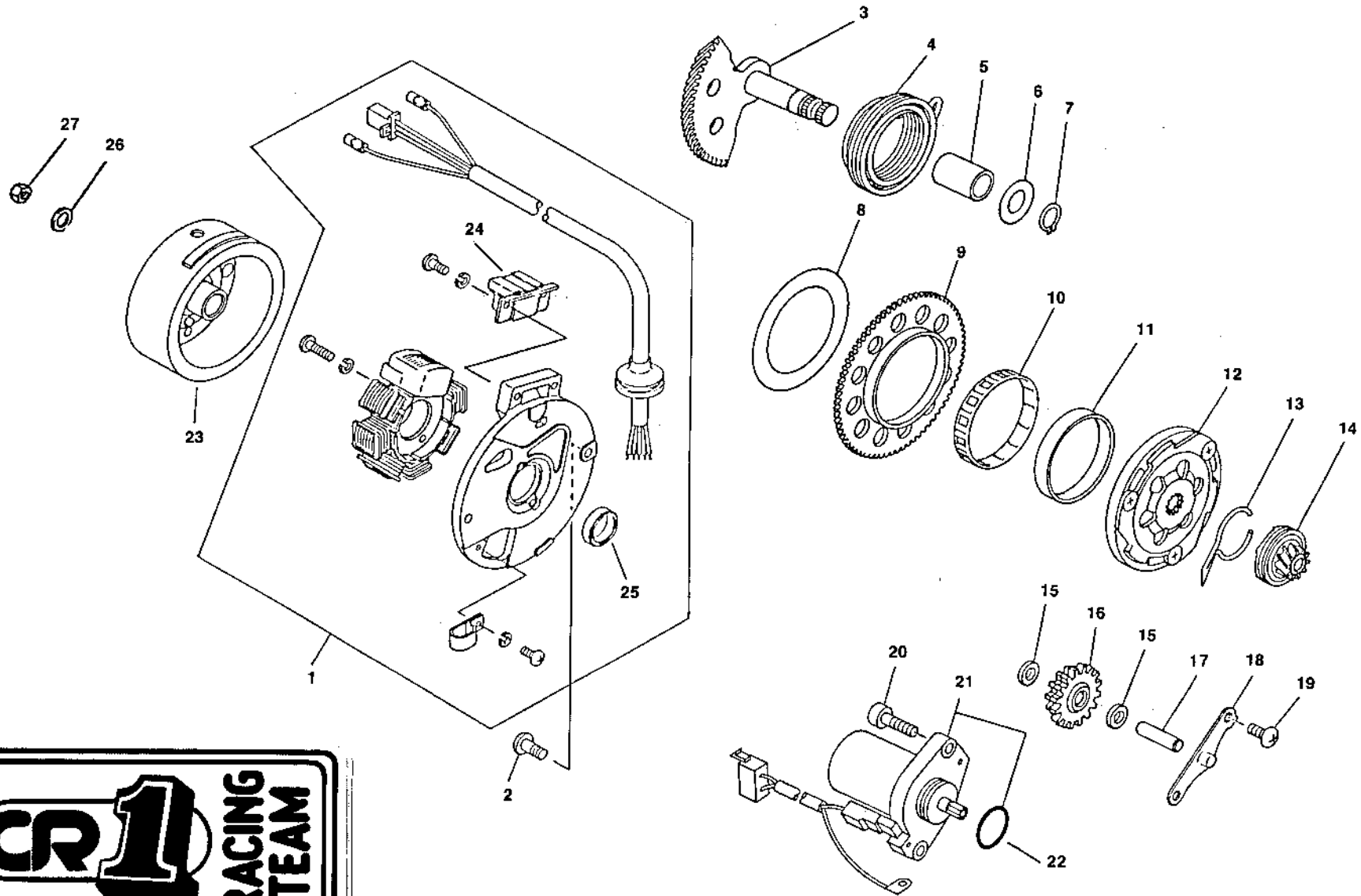




POS. N.	DESCRIZIONE	DESCRIPTION	CODICE
1	Guarnizione statore volano magnete	Gasket	82 06 164
2	Vite TCCE M6 x 12	Screw	82 06 202
3	Piastrina ritegno paraolio	Holder	82 06 138
4	Vite TCCE M6 x 35	Screw	85 02 567
5	Grano riferimento carter	Dowel	82 06 169
6	Tube sfiato olio D. 10 x 14 x 210	Hose	82 06 134
7	Raccordo in plastica per sfiato olio	Breather	82 06 131
8	Gommino silent-block su carter	Silent-block	82 06 129
9	Carter	Crankcase	82 06 121
10	Anello di tenuta or	O-ring	82 06 160
11	Tappo alimentazione olio	Oil-plug	82 06 132
12	Grano rif. coperchio frizione	Dowel	82 06 170
13	Guarnizione coperchio trasmissione	Gasket crankcase cover	82 06 163
14	Coperchio trasmissione	Crankcase cover	82 06 112
15	Vite TCCE M6 x 20	Screw	85 02 564
16	Guarnizione vite scarico olio di rame	Gasket	82 06 167
17	Vite TE M8 x 1,25 x 15 base flang. D. 17	Screw	82 06 203
18	Cuscinetto D. 15 x 32 x 9 stagno	Bearing D. 15 x 32 x 9	82 06 209
19	Distanziale attacco carter	Spacer	82 06 188
20	Anello seeger per albero D. 15	Seeger	85 01 469
21	Guarnizione coperchio m. moto	Cover gasket	82 06 162
22	Coperchio messa in moto	Starting cover	82 06 111
23	Perno	Pin	82 06 172
24	Piastrina passatubo su coperchio m. moto	Clamp	82 06 137
25	Vite TCCE M6 x 25	Screw	85 02 565
26	Vite TCCE M6 x 35	Screw	85 02 567
27	Vite TCCE M6 x 45	Screw	85 02 569
28	Coperchio messa in moto compl.	Starting cover compl.	82 06 216
29	Perno per ceppi freno	Pin	82 06 171
30	Anello di tenuta or	O-ring	82 06 211
31	Dado flangiato M10 x 1,25 H = 9	Nut	82 06 185

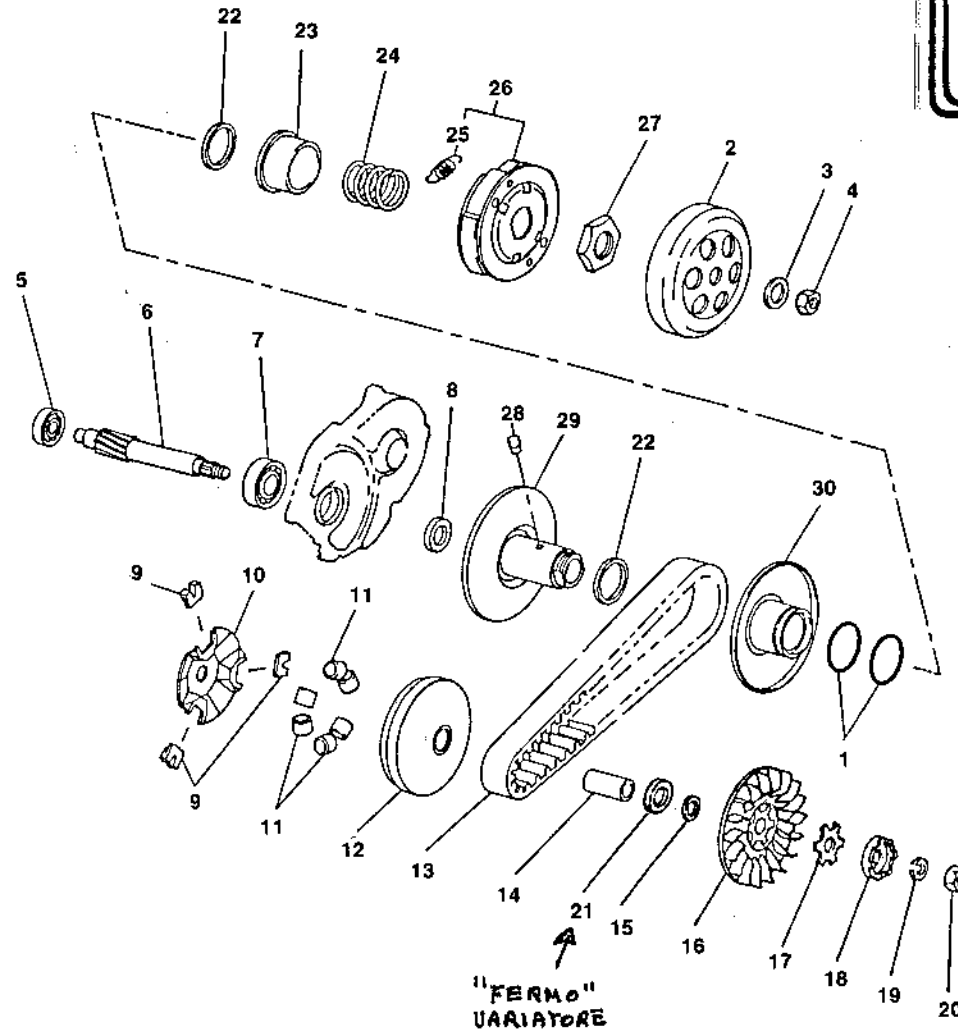
6+7 - SFIATO + TUBO = NS. CODICE 8206107





POS. N.	DESCRIZIONE	DESCRIPTION	CODICE
1	Statore completo di pick-up 60W 12V	Stator assy 60W 12 V	82 06 201
2	Vite TCCE M6 x 16	Screw	85 02 563
3	Albero m. moto completo	Kick shaft assy	82 06 122
4	Molla ritorno leva m. moto	Torsion spring	82 06 149
5	Boccola per albero m. moto	Bush	82 06 152
6	Rondella acciaio blu	Washer	82 06 193
7	Anello seeger per albero D. 15	Seeger	85 01 469
8	Rondella acciaio blu	Washer	82 06 207
9	Corona avviamento elettrico Z = 71	Gear	82 06 144
10	Gabbia D. 57 x 61 x 10	Bearing	82 06 210
11	Boccola su carter	Gear boss	82 06 153
12	Ruota libera completa	Starter clutch assy	82 06 147
13	Molla per scorrevole m. moto	Clip	82 06 148
14	Ingranaggio scorrevole m. moto	Kick pinion gear	82 06 146
15	Rondella in lamiera	Washer	82 06 206
16	Ingranaggio doppio interm. e/s C. Boccola	Idle gear assy	82 06 143
17	Perno	Pin	82 06 172
18	Piastrina ingranaggio doppio intermedio	Idle gear plate	82 06 139
19	Vite TCCE M6 x 12	Screw	82 06 202
20	Vite TCCE M6 x 20	Screw	85 02 564
21	Motorino d'avviamento	Starter motor	82 06 102
22	Or motorino avviamento	O-ring	82 06 177
23	Rotore per volano 60W 12V	Rotor assy 60W 12V	82 06 225
24	Pick up	Pick up	82 06 226
25	Paraolio per volano	Oil seal	82 06 228
26	Rondella fissaggio volano	Washer	82 06 229
27	Dado fissaggio volano	Nut	82 06 230



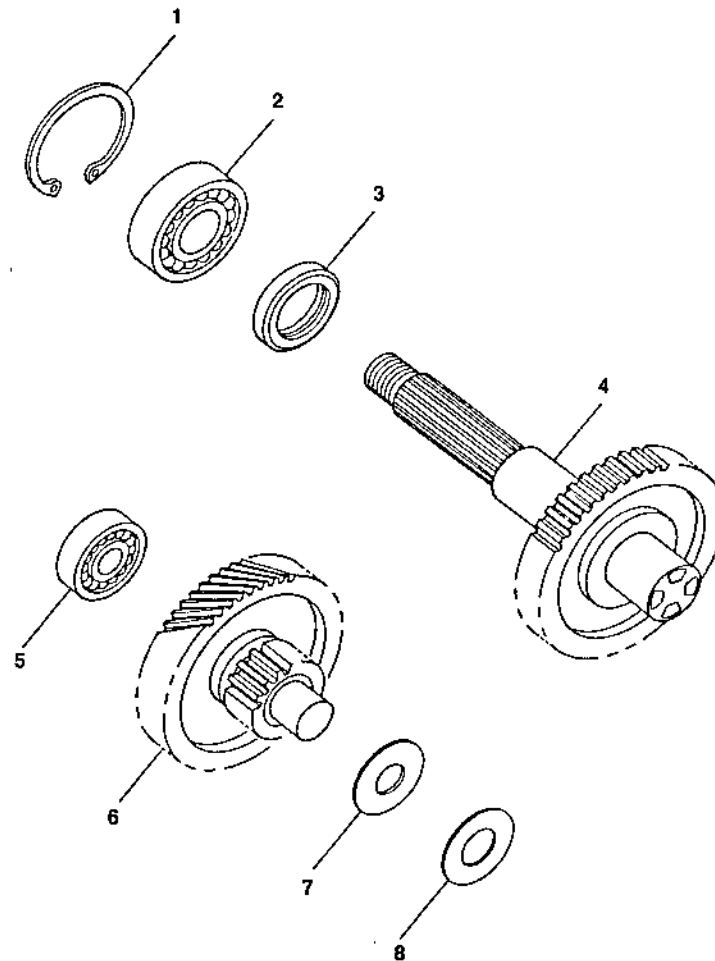


POS. N.	DESCRIZIONE	DESCRIPTION	CODICE
1	Anello di tenuta	O-ring	82 06 197
2	Campana frizione completa	Clutch housing compl.	82 06 135
3	Rondella bisellata	Washer	85 02 471
4	Dado arcobalenato M10 x 1 H = 8	Nut	82 06 186
5	Cuscinetto D. 10 x 30 x 9	Bearing D. 10 x 30 x 9	82 06 159
6	Albero trasmissione Z = 13	Primary drive gear	82 06 124
7	Cuscinetto	Bearing	85 02 626
8	Paraolio	Oil seal	82 06 214
9	Tassello di traino	Slider	82 06 133
10	Cappello porta tasselli	Cam	82 06 136
11	Massa centrifuga completa	Weight	82 06 168
12	Puleggia mobile ant. con boccola	Prim. slid. sheave assy	82 06 117
13	Cinghia di trasmissione	Driving belt	82 06 109
14	Boccola per puleggia ant. mobile	Collar	82 06 156
15	Rondella acciaio blu	Washer	82 06 194
16	Puleggia fissa anteriore	Primary fixed sheave	82 06 116
17	Piastrina traino puleggia ant. fissa	Washer	82 06 140
18	Scodellino dentato m. moto	One-way clutch	82 06 141
19	Rondella conica in lamiera	Conical washer	82 06 204
20	Dado M10 x 1,25 H = 8	Nut	82 06 183
21	Boccola distanziale	Spacer	82 06 151
22	Paraolio	Oil seal	82 06 200
23	Scodellino porta molla per variatore	Spring cap	82 06 178
24	Molla per puleggia second. mobile	Spring	82 06 191
25	Molla richiamo ceppi frizione	Spring	82 06 196
26	Frizione centrifuga completa	Clutch assy	82 06 190
27	Dado M28 x 1	Nut M28 x 1	82 06 199
28	Rullino di guida per variatore	Needle	82 06 198
29	Puleggia secondaria fissa	Fixed pulley	82 06 157
30	Puleggia secondaria mobile	Pulley	82 06 158

SOLO PER AMICO 50 SPORT

12	PULEGGIA MOBILE ANT.	82 22 335
14	BOCCOLA x PULEGGIA	82 22 336
15	RONDELLA ACCIAIO BLU	82 22 337





POS. N.	DESCRIZIONE	DESCRIPTION	CODICE
1	Anello seeger per foro D. 40 S. 1,75	Seeger	85 01 481
2	Cuscinetto	Bearing	85 02 628
3	Paraolio	Oil seal	82 06 215
4	Albero uscita moto compl. Z = 43	Drive Axle assy	82 06 123
5	Cuscinetto D. 10 x 30 x 9	Bearing	82 06 159
6	Ingranaggio doppio intermedio compl.	Main axle assy	82 06 142
7	Molla a disco reggispirata	Spring	82 06 150
8	Rondella acciaio blu	Washer	82 06 195







# VARIANTI MOTORE su SR 50 mod. 1993

TAVOLA AGGIUNTIVA N. 702-4  
ADDED DRAWING N. 702-4

MOTORE SCOOTER 50 SR - 93 ITALIA  
ENGINE SCOOTER 50 SR - 93 ITALIA

RIF. CAT. N. 702  
REF. CAT. N. 702

TAV.	POS.	DESCRIZIONE	DESCRIPTION	ITALIA
1	3	TESTA	HEAD	82 06 421
1	5	CILINDRO CON PISTONE	CYLINDER PISTON ASSY	82 06 422
6	6	ALBERO TRASMISSIONE Z=13	PRIMARY DRIVE GEAR Z=13	82 06 425
6	11	MASSA CENTRIFUGA (FORO D. 9,8)	WEIGHT (HOLE D. 9,8)	82 06 419
6	12	PULEGGIA MOBILE ANT. CON BOCCOLA	PRIM. SLID. SHEAVE ASSY	82 22 335
6	14	BOCCOLA PER PULEGGIA ANT. MOBILE	COLLAR	82 22 336
6	15	RONDELLA ACCIAIO BLU	BLUE WASHER	82 22 337
6	21	BOCCOLA DIST. D.18x23x6,5	SPACER D. 18x23x6,5	82 06 420
6	25	MOLLA RICHIAMO CEPPI FRIZIONE	SPRING	82 06 418
7	4	ALBERO USCITA MOTO COMPL. Z=44	DRIVE AXLE ASSY Z=44	82 06 423
7	6	INGR. DOPPIO INTERMEDIO COMPL. Z=12/52	MAIN AXLE ASSY Z=12/52	82 06 424



## CENTRO RICAMBI<sup>SRL</sup>

via CIMABUE, 24/A - 50121 FIRENZE (ITALY)

TEL. (+39) 055-66 64 23 - FAX (+39) 055-67 00 84

e-mail: [cr1firenze@tiscali.it](mailto:cr1firenze@tiscali.it)